



# BTX 12-80 LS

## 12V-77,6Ah



### Features

- High purity lead calcium grid plates to prolong service life and enhance corrosion resistance
- Low resistance microporous glass fibre separators, AGM VRLA spill resistant design
- One way, self-regulating pressure relief valve allows gas to escape and prevents the ingress of oxygen
- High conductivity, leak resistant female terminal thread for ease of installation
- Heat sealed lid to box weld for superior integrity
- Flame arrestors for added safety

### Electrical Specification

Nominal Voltage	12V
20-hr rate Capacity to 1.75V/cell at 20°C	77,6 Ah
10-hr rate Capacity to 1.75V/cell at 20°C	73,7 Ah
10-min rate Constant Power 1.6V/cell at 20°C	340 Watts

### Dimensions

Length	350 mm
Width	167 mm
Height	179 mm
Height over terminals	179 mm
Min height required above terminals	150 mm
Weight (typical)	26,2 kg

### Terminal Type

Female threaded terminal	6 mm
Torque	8,5 Nm

### Internal Resistance

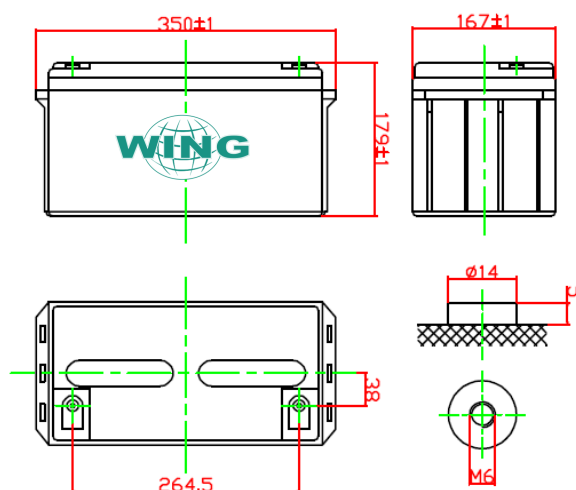
Impedance (fully charged)	4,7 mΩ
---------------------------	--------

### Charge Voltage

Float charge voltage at 20°C	2.217~2.317 V/cell
Float charge voltage temperature correction factor (for variations from standard 20°C)	-3,3 mV/Cell/°C
Cyclic (or Boost) charge voltage at 20°C	2.425~2.475V/cell
Cyclic charge voltage temperature correction factor (for variations from standard 20°C)	-5 mV/Cell/°C
<b>Charge Current</b>	
Maximum charge current limit	24 A
Remote Degassing Facility	No
Degassing Tube Diameter	- mm

### Operating Temperature Range

Storage (fully charged condition)	-20 °C to 60 °C
Charge	-10 °C to 60 °C
Discharge	-20 °C to 60 °C



### Storage

Capacity loss in storage at 20°C / month	3 %
--	-----

### Case Material

Standard option	Top cover UL94:V0 / container HB
-----------------	----------------------------------

### Design Life

EUROBAT Classification (High Performance)	10 years
---	----------

### Maximum Discharge Current

1 Second	720 A (5 s)
1 Minute	242 A
Short Circuit Current	2800 A

### Standards

Compliant with:  
 BS 6290-4: 1997  
 BS EN 60896-21: 2004  
 BS EN 60896-22: 2004

Manufactured in ISO9001, ISO14001, OHSAS 18001 certified facility





# BTX 12-80 LS

12V-77,6Ah

## Constant Current Discharge - Amps at 20°C (In MINUTES)

V/cell	5	10	15	20	25	30	35	40	45	50	55	60	90
1,6	242	191	155	126	110	97,8	86,5	78,2	71,8	66,7	62,5	59	45,1
1,63	235	186	152	123	107	94,9	84,4	76,3	70	65,1	61	57,6	44
1,65	228	181	148	120	104	93,1	82,2	74,4	68,3	63,5	59,6	56,2	43
1,7	213	171	140	113	98,7	88,1	77,8	70,5	64,8	60,3	56,6	53,6	41
1,75	199	160	131	107	93	83	73,4	66,6	61,4	57,1	53,7	50,8	38,9
1,8	191	155	126	103	90,2	80,8	71,5	65	59,9	55,8	52,4	49,7	37,9

## Constant Current Discharge - Amps at 20°C (in HOURS)

V/cell	2	3	4	5	6	7	8	9	10	12	20
1,6	36,4	26,2	21	17,2	14,5	12,3	10,9	9,64	8,73	7,23	4,32
1,63	35,5	25,6	20,6	16,8	14,1	12	10,6	9,41	8,56	7,07	4,24
1,65	34,7	25	20,1	16,4	13,8	11,7	10,4	9,19	8,39	6,94	4,17
1,7	33	23,8	19,1	15,6	13,1	11,3	9,89	8,75	8,05	6,65	4,03
1,75	31,3	22,6	18,1	14,7	12,4	10,7	9,34	8,3	7,71	6,37	3,88
1,8	30,6	22,1	17,8	14,5	12,2	10,4	9,13	8,12	7,37	6,09	3,73

## Constant Power Discharge - Watts per Cell at 20°C (in MINUTES)

V/cell	5	10	15	20	25	30	35	40	45	50	55	60	90
1,6	448	340	267	217	188	167	149	136	126	116	108	101	73,9
1,63	438	334	262	213	184	165	147	134	124	114	106	98,8	72,5
1,65	429	328	258	209	181	162	145	132	123	113	105	97,9	71,8
1,7	410	316	248	202	176	157	140	128	119	109	102	95	69,7
1,75	391	303	239	194	169	151	135	124	115	106	98,8	92,5	67,9
1,8	372	290	230	187	163	146	131	120	111	103	96	89,8	65,9

## Constant Power Discharge - Watts per Cell at 20°C (in HOURS)

V/cell	2	3	4	5	6	7	8	9	10	12	20
1,6	58,5	44	35,3	29,9	25,7	22,8	20,7	18,7	17,2	14,5	9,1
1,63	57,7	43,4	34,8	29,5	25,4	22,5	20,4	18,5	17	14,3	9,01
1,65	56,9	42,9	34,4	29,2	25,2	22,3	20,2	18,3	16,8	14,1	8,92
1,7	55,4	41,8	33,7	28,5	24,6	21,8	19,8	17,9	16,4	13,7	8,75
1,75	53,9	40,7	32,8	27,8	24,1	21,3	19,4	17,6	16	13,4	8,57
1,8	52,3	39,6	32	27,2	23,5	20,9	18,9	17,2	15,6	13,1	8,4